

www.fire-rated-door.ucalsa.es



A15 Watertight doors

UCALSA

Custom metal solutions

A15

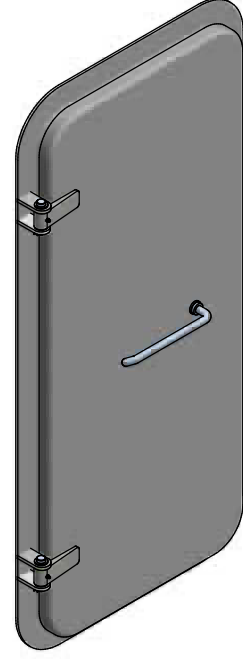
Su geçirmez, Hava geçirmez ve Basınçlı püskürtme geçirmez kapılar.

Amaç

A15 su geçirmez kapılar, farklı yapılandırmalarda mevcut olan A15 yangın gereksinimlerine dayanmaya uygundur.

Su geçirmez kapılar, 4,5 m'ye kadar iç basınca sahip su geçirmez bölmelere kurulum için uygundur.

MED onaylı DNV-GL.
İstenmesi halinde yapısal sertifikasyon bulunmaktadır.



Özellikleri

Su geçirmez, Hava geçirmez veya Basınçlı püskürtme geçirmez AO sınıflandırılmasında kapılar.

Belgelerimize göre azami boyutu: CO (Net Açıklık) = 900 x 1850mm (genişlik x yükseklik).

Kilit Sistemi

Tek bir kolda merkezileştirilmiş kapatma mandalları.

Malzemeler

Paslanmaz çelik
İnoks
EPDM (Etilen Propilen Diyen Monomer)

Aksesuarlar

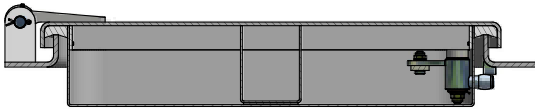
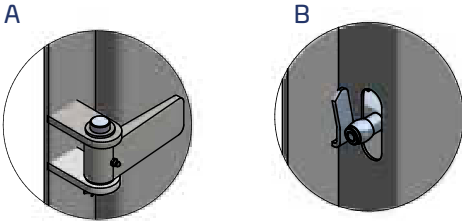
Lumboz
Pencere
Kilit
Çift kanat

Teknik Özellikler

A15

1	Azami Boyutları	900x1850 mm	-
2	Mezarna malzemesi	Çelik	Paslanmaz Çelik
3	Mezarna profili	"L" Çubuk Profilli	-
4	Kapı kanadı profili	Çelik	Paslanmaz Çelik
5	Açılma mekanizması malzeme	Paslanmaz Çelik	-
6	Menteşelerin miktarı	2	-
7	Yalıtım	Kaya Yünü	-
8	Yüzey uygulaması	Boyama	Kumlama + astar kaplama
9	Pencere	Pencere	Lumboz

Ayrıntılar:



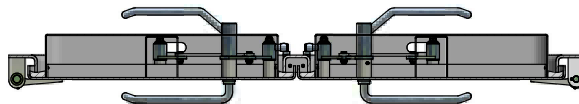
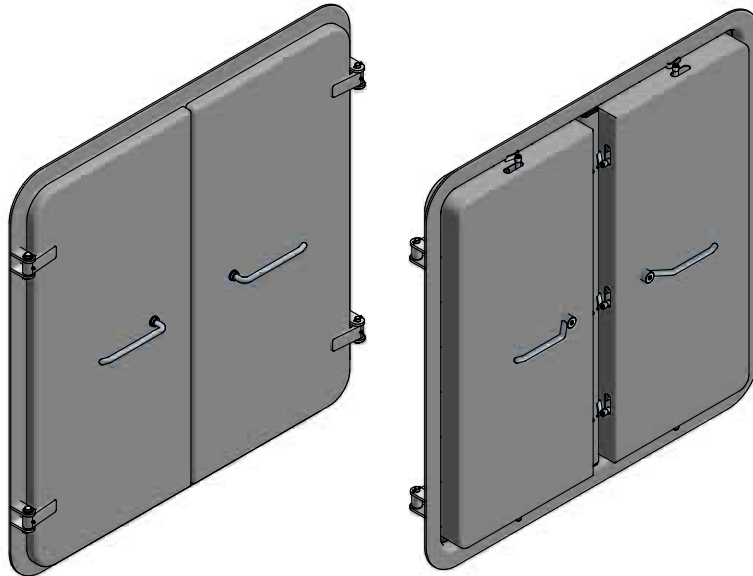
"L" profil iskelete sahip kapı



Teknik Özellikler

Çift kanatlı A15 kapı

1	Azami Boyutları	900x1850 mm	-
2	Mezarna malzemesi	Çelik	Paslanmaz Çelik
3	Mezarna profili	"L" Çubuk Profilli	-
4	Kapı kanadı profili	Çelik	Paslanmaz Çelik
5	Açılma mekanizması malzeme	Paslanmaz Çelik	-
6	Menteşelerin miktarı	2	-
7	Yalıtım	Kaya Yünü	-
8	Yüzey uygulaması	Boyama	Kumlama + astar kaplama
9	Pencere	Pencere	Lumboz



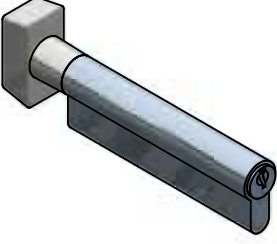
Aksesuarlar A15



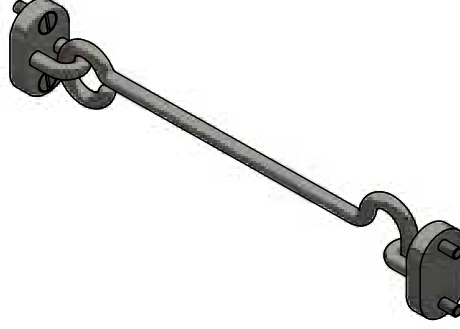
Kaynaklı Lumboz

Aksesuarlar A15

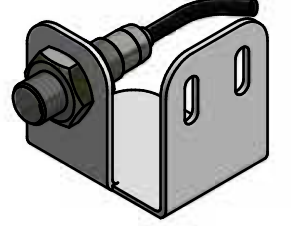
Silindir



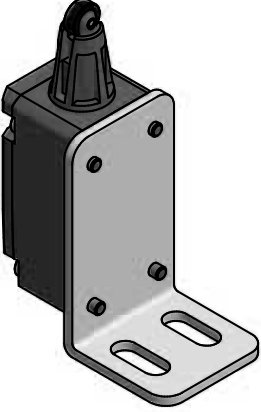
Kapı Kancası Sp



Endüktif Sensörü Açma/
Kapatma



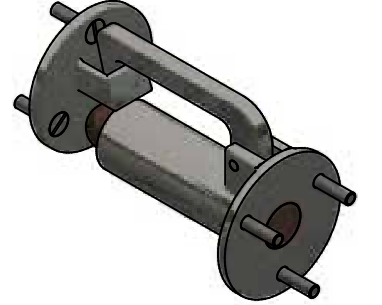
Kontak Sensörünü Açma/
Kapatma



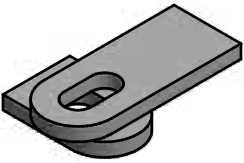
İçeriden Manüel Kilitleme



Kapı Kancası Sw



Asma Kilit Keleçesi



Kapı Kapatıcı

