

www.watertight-hatch.ucalsa.es

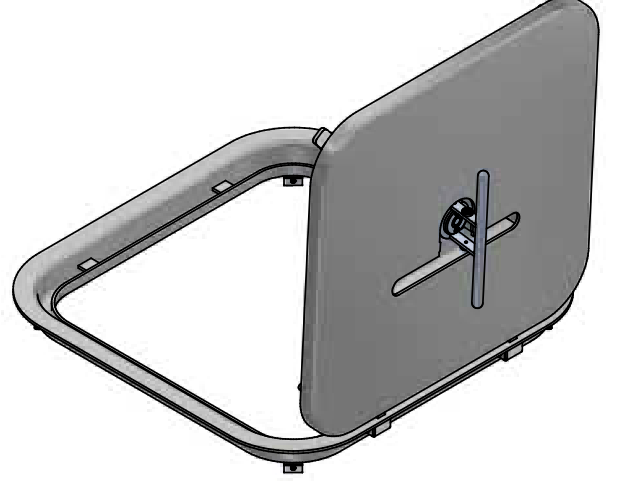


Hatches Flush WH4

UCALSA

Custom metal solutions

Hatches Flush WH4



Kullanım Amacı

Gezi tekneleri, profesyonel tekneler ve rüzgar enerjisi gibi diğer sektörlere yönelik kapaklardır.

Özellikleri

Standardımıza göre inşa edilmiş, özel tasarımla veya müşterinin tasarımıyla inşa edilmiş, geçerli kural ve düzenlemelere uygun gömme kapaklar ve mezarna kapaklar.

Kilit Sistemi

Bağımsız mandallar
Tek bir kol veya çarkta merkezileştirilmiş kapatma mandalları

Malzemeler

Çelik
Paslanmaz Çelik
Alüminyum

Aksesuarlar

Yalıtım
Daha fazla seçenek için talepte bulunun

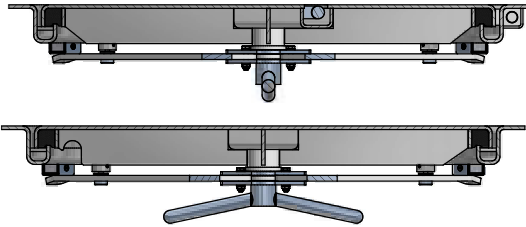
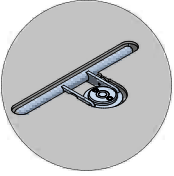
Teknik Özellikler

WH4 Gömme Kapaklar

1	Azami Boyutları	İsteğe istinaden	-	-
2	Mezarna malzemesi	Çelik	Paslanmaz Çelik	Alüminyum
3	Mezarna profili	"L" Çubuk	Düz çubuk	Yıkama
4	Kapı kanadı profili	Çelik	Paslanmaz Çelik	Alüminyum
5	Açılma mekanizması malzeme	Paslanmaz Çelik	-	-
6	Menteşelerin miktarı	2	-	-
7	Yalıtım	Yok	Kaya Yünü	-
8	Yüzey uygulaması	Boyama	Kumlama + astar kaplama	-

Ayrıntılar:

A



Açılma Boyutları

A

